

概述

SY5130 是一款具有集成型高侧 MOSFET 的 100V/3A 降压稳压器。该器件具 4.0 至 100V 的宽输入电压范围,适用于从工业到汽车各类应用中非稳压电源的电源调节。该稳压器在关断模式下具 9 μ 的超低电流,可延长电池使用寿命。该稳压器具 200kHz 至 1MHz 的可调开关频率,这使得效率或外部元件尺寸能够得到优化。内部环路补偿意味着用户不用承担设计环路补偿组件的枯燥工作。并且还能够以最大限度减少器件的外部元件数。精密耐高压使能输入,简化了稳压器控制和系统电源排序。此外,该器件还内置多种保护特性:逐周期电流限制保护、应对功耗过大的热感测和热关断保护、以及过压、欠压保护。

特点

- ◆ 超宽输入电压范围: 4.0V 至 100V
- ◆ 3A 持续输出电流
- ◆ 150m Ω 高侧金属氧化物半导体场效应晶体
- ◆ 电流模式控制
- ◆ 可调节开关频率范围: 200kHz 至 1MHz
- ◆ 精确的参考电压 (0.8V \pm 1.0%)
- ◆ 内置软启动功能
- ◆ 内部补偿,方便使用
- ◆ 9 μ A 关断电流
- ◆ 热保护、欠压保护、过流保护和短路保护
- ◆ 8 引脚 SOP 封装

应用

- ◆ 汽车电池稳压
- ◆ 工业用电源
- ◆ 电信和数据通信系统
- ◆ 电池供电系统

典型应用电路

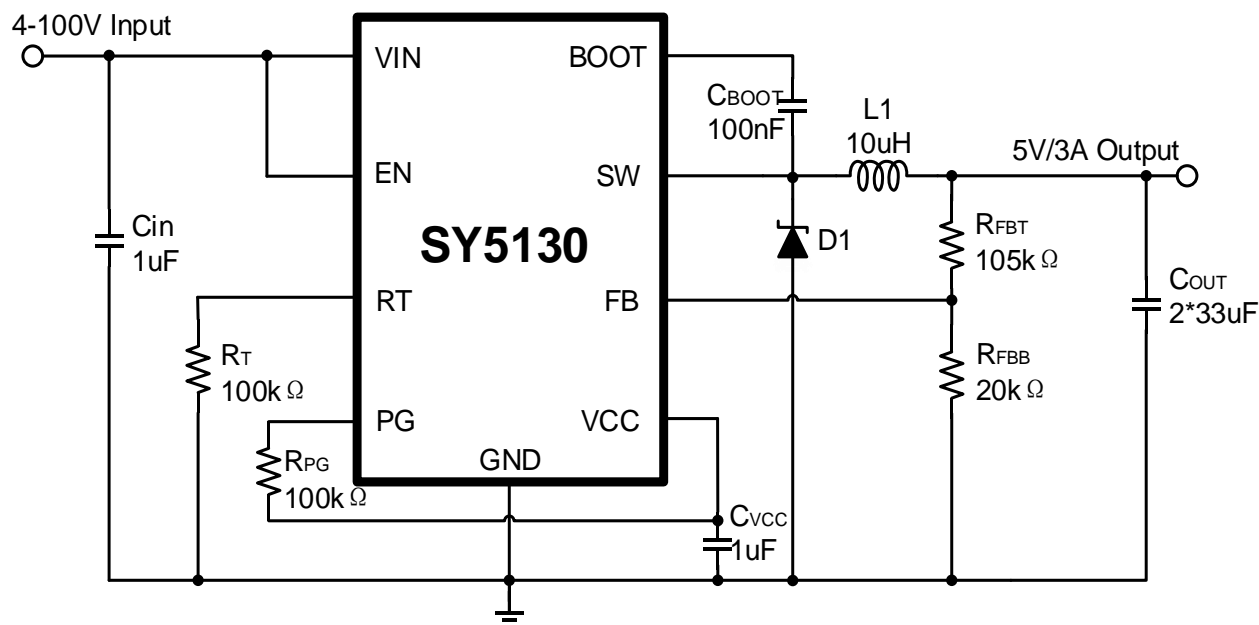


图 1 典型应用电路