

概述

SY5500是一款专门为TWS耳机设计的芯片，提供一套充电和隔离通讯的完美解决方案。芯片集成了线性充电管理、放电保护、（仓与耳机）单线双向数据通信以及I2C通讯接口，方便用户实现耳机充放电管理和协议通讯。SY5500最大充电电流外部电阻可调，同时支持恒流充电ICC、浮充电压VFLOAT档位I2C调节。芯片集成NTC检测和保护功能，更安全的对电池进行充放电。SY5500带有电池放电保护和shipmode功能，可以实现耳机系统低功耗需求。

芯片集成私有控制指令，耳机充电仓可以通过VIN发送指令控制SY5500，实现对耳机主控的开关机和复位操作。SY5500还支持智能识别在仓/离仓状态，并主动通知耳机主控。

SY5500功能丰富且功耗低，缩短了蓝牙耳机开发周期，精简QFN14-1.6mmx1.6mm封装为蓝牙耳机方案省下极大的空间。

应用

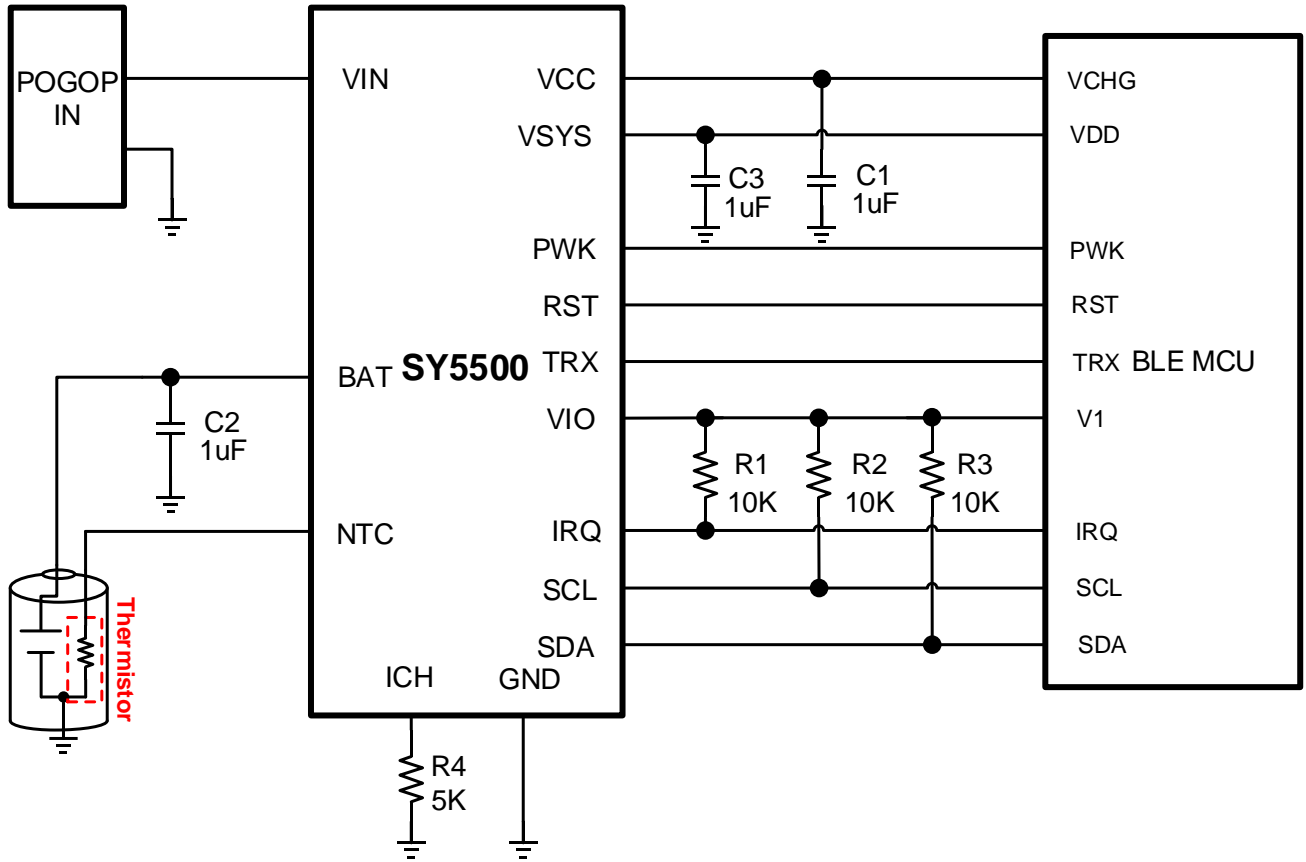
蓝牙耳机充电管理

特点

- ◆ VBAT待机电流1uA
- ◆ shipmode电流300nA
- ◆ VIN耐压12V
- ◆ VIN OVP=6V，过流保护300mA
- ◆ 线性充电电流ICH管脚可调，充电电流范围10~200mA，支持8档百分比调节

- ◆ 浮充电压4.2/4.35/4.4/4.45V四档可调，精度±0.5%
- ◆ 涓流和截止电流两档单独可调
- ◆ 自动复充
- ◆ 主动复充，复充电压多档可调
- ◆ 集成NTC检测，支持JEITA温度区间保护
- ◆ 集成充电电池过压、温度环、超时保护
- ◆ 集成放电电池欠压、过流和短路保护
- ◆ 集成双向通讯，通讯方向自动切换，速率高达3Mbps
- ◆ 集成私有协议指令，支持充电仓通过VIN端发指令控制SY5500
- ◆ 集成在仓/离仓状态自动检测功能，支持入仓发复位信号和离仓发唤醒信号给蓝牙主控
- ◆ 支持I2C控制和状态读取，支持中断输出

典型应用电路



SY5500典型应用电路

典型应用电路