

概述

SY6102是一款集成高压输入、输入OVP保护、恒定电流/电压的单节锂电池线性充电IC。IC可承受高达28V的输入电压，为防止过高的功耗，输入电压高于过压保护阈值6V后，充电功能将关闭。高达28V的输入电压承受能力，对于低压充电器可省掉所需的输入过压保护电路。

恒流充电电流ICC，可通过ISET引脚外接电阻设定，IC可适应更多应用需求。当接入电池电压低于2.8V时，IC将以10%的恒流充电电流给电池预充电。

SY6102内部集成防倒充电路，不需要外部隔离二极管。内置热衰控制功能，可对充电电流进行智能调节，以提升IC的可靠性。SY6102具有BAT充满后关闭功率管功能。BAT电压即将充满时，当充电电流低于10%ICC后，充电截止；当BAT低于复充阈值后，启动再次充电。

SY6102提供PG和CHG引脚，为漏极开路的NMOS驱动结构，可驱动LED指示灯，亦与EN引脚组合，与MCU进行简单的信号交互处理。当电源接入VIN且满足IC工作条件时，PG为开启状态。CHG为充电截止指示，当充电电流低于10%ICC后，内部功率管关断，充电截止，CHG关闭。当输入电压（交流适配器或者USB电源）被拿掉电时，SY6102自动进入一个低电流状态。

应用

可穿戴便携设备

电子烟

IOT 设备

太阳能

掌上电脑（PAD）

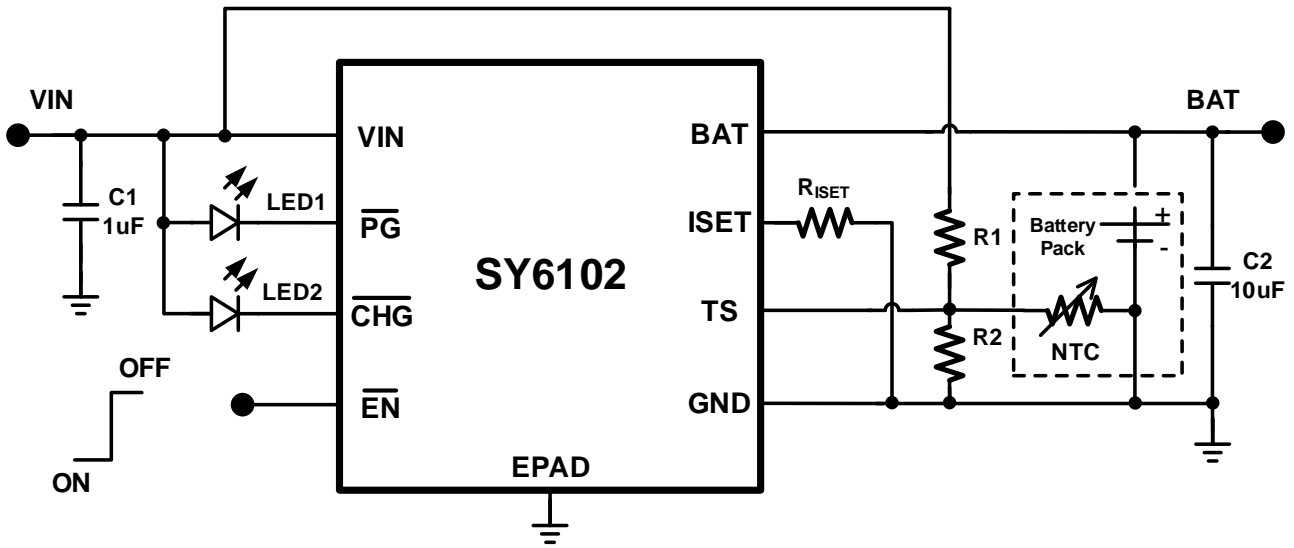
MP3 播放器

低功耗手持器件

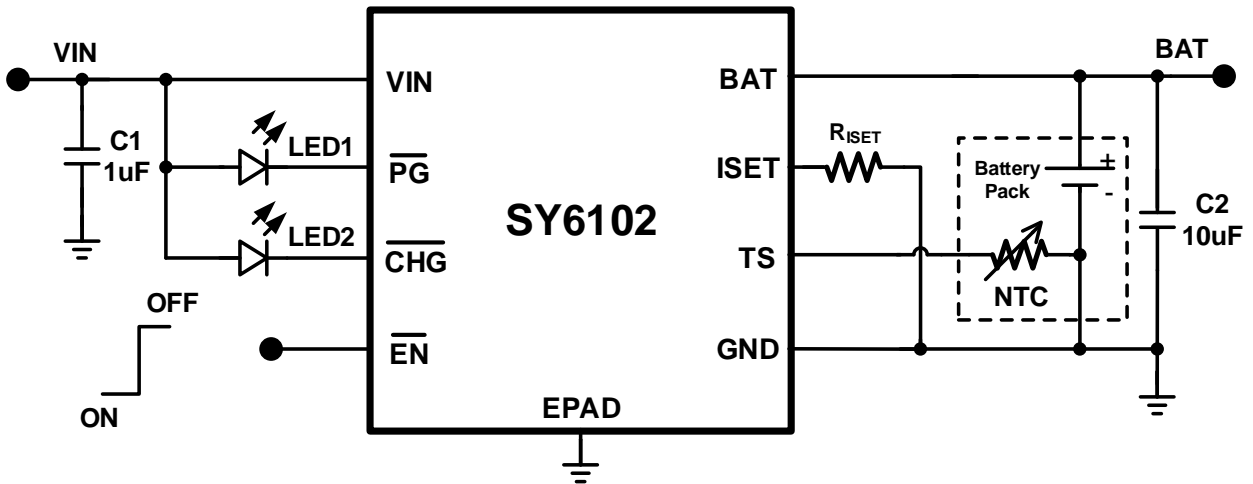
特点

- ◆ 预设4.35V/4.2V/3.625V BAT充满电压，精度达±1%
- ◆ 涓流/恒流/恒压三段式充电
- ◆ 涓流充电电流10% ICC
- ◆ 恒流充电电流100mA~1000mA通过ISET引脚外接电阻设定，精度±10%
- ◆ ISET短路检测保护功能
- ◆ 自适应适配器调节充电电流(VIN DPM)
- ◆ 能承受28V输入电压，无需输入过压保护电路
- ◆ 6V或者7V输入过压保护
- ◆ 125°C智能热调节，155°C热关断保护
- ◆ 无需MOSFET、检测电阻器或隔离二极管
- ◆ 电池温度检测保护
- ◆ 电源存在指示和充电状态指示
- ◆ 自动再充电

典型应用电路



SY6102典型应用电路1



SY6102典型应用电路2

典型应用电路图

