

## 概述

SY6117是一款单路USB充电协议端口控制IC,可自动识别充电设备类型(包括苹果、三星等手机),并通过对应的USB充电协议与设备握手,使之获得最大充电电流,在保护充电设备的前提下节省充电时间。

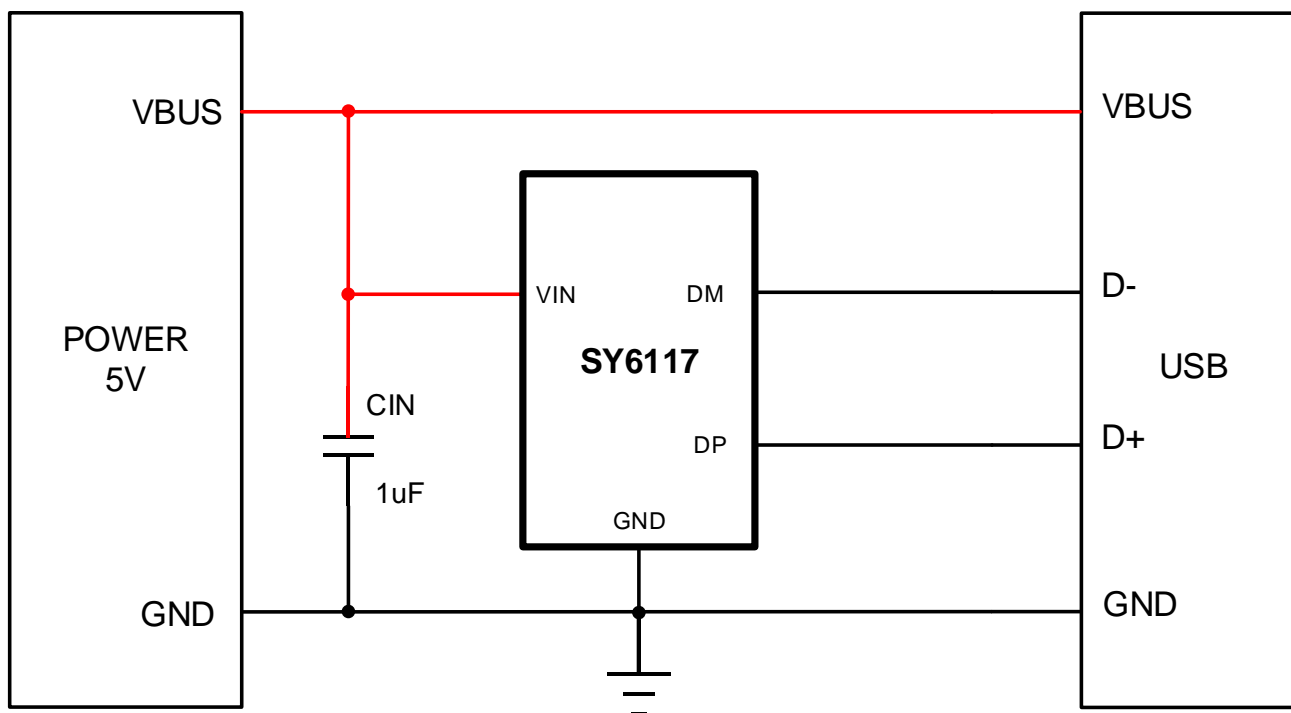
## 应用

移动电源、便携式充电器、墙充、车充等。

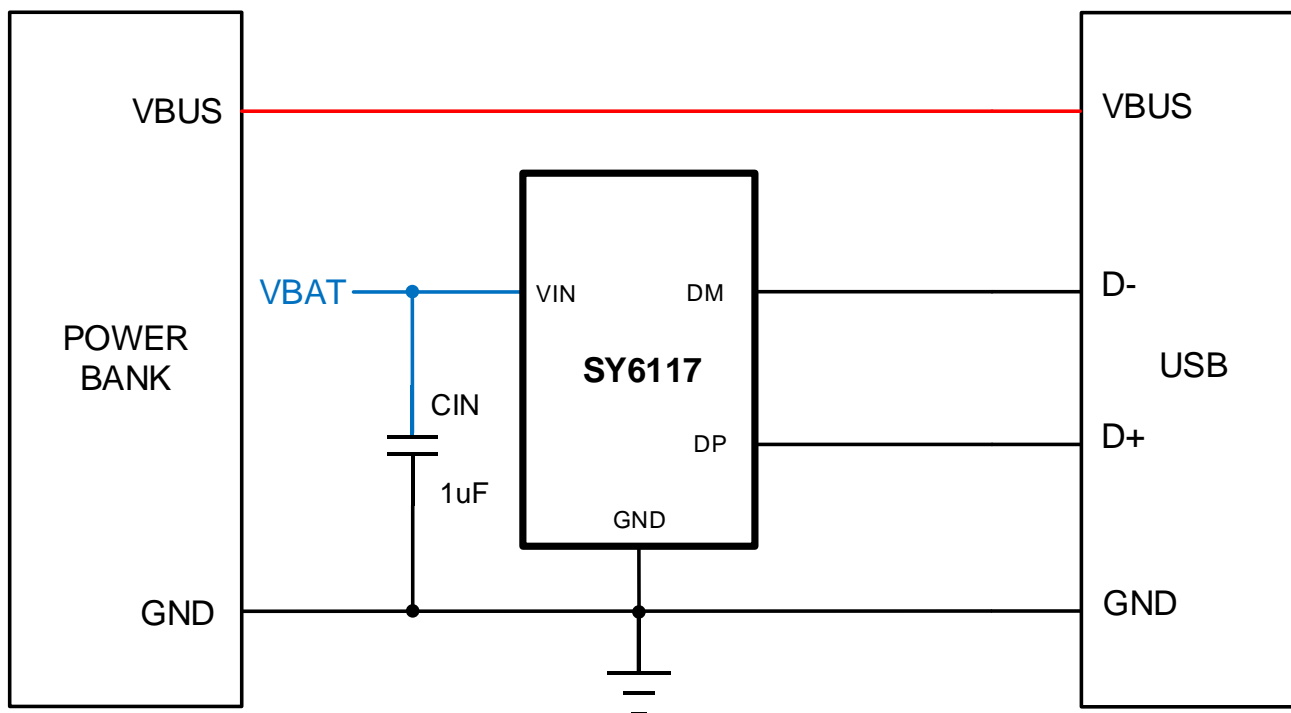
## 特点

- ◆ 宽电压输入: 3V-5.5V, 可直接用于锂电池系统
- ◆ 支持多种USB充电协议, 多种协议自动切换:
  - ★Divider3充电协议, 完美支持苹果设备
  - ★支持三星设备
  - ★BC1.2 DCP与 YD/T 1591-2009充电协议
- ◆ DP/DM 8kV ESD (HBM) 超强防护能力
- ◆ 超小待机工作电流
  - ★15uA/VIN=2.8V
  - ★80uA/VIN=5.5V
- ◆ SOT23-5小尺寸封装

### 典型应用电路



**SY6117典型应用电路1（墙充、车充等）**



## SY6117典型应用电路2（移动电源等锂电池系统）

Fig. 1. 典型应用电路图