

概述

SY6610是一款高精度小尺寸的单节可充锂电池的正极保护芯片，它集高精度过充电电压保护、过放电电压保护、过电流充/放电保护、短路保护、过热保护等性能于一身，并且将开关管集成在IC内部，外围仅需一个贴片电容，进一步缩小体积；同时还具有电池反接保护等功能，并且工作时功耗极低，特别适合用于蓝牙耳机、穿戴设备等小体积小容量可充锂电池保护板的应用。

特点

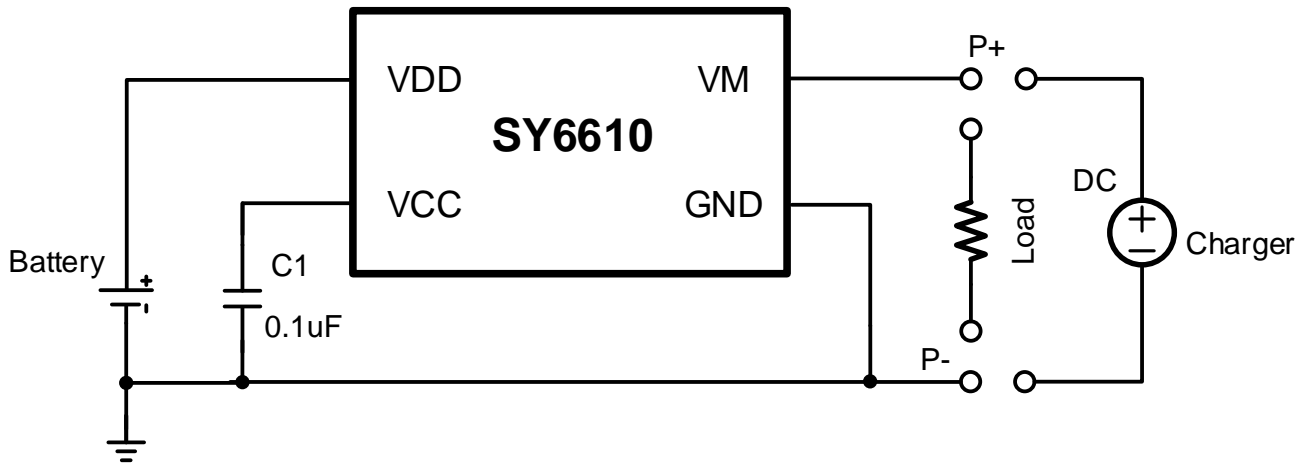
- ◆ 电池反接保护
- ◆ 0V电芯充电
- ◆ 内置低阻抗MOSFET(50mΩ)

- ◆ 高精度过充电电压检测：±25mV
- ◆ 高精度过放电压检测：±50mV
- ◆ 工作电流1uA(TYP)
- ◆ 休眠模式10nA(MAX)
- ◆ 仅需1颗外置电容
- ◆ 120°C过温保护
- ◆ 充电器检测功能
- ◆ 0.4A过充电流保护
- ◆ 0.4A过放电流保护
- ◆ 0.75A负载短路保护
- ◆ WLCSP-4、SOT23-6封装

应用

- ◆ 单节可充电锂电池模组
- ◆ 便携穿戴设备
- ◆ IOT 设备
- ◆ 蓝牙耳机

典型应用电路



SY6610典型应用电路

图 1 典型应用电路

