

概述

SY7638是一款专为小容量锂电池充电/放电应用设计的单芯片解决方案IC，集成了充电电流0.5A（可订制0.25A/1A版本）的开关充电管理模块、最大放电电流1.2A的同步升压放电管理模块，内置功率MOS。SY7638集成了电池电量检测、LED电量显示模块及按键功能模块，针对小容量锂电池（锂离子或锂聚合物）的应用，提供简单易用的解决方案。SY7638内置参数可订制功能，包括充电恒流电流、LED电量显示、KEY键功能和有无自动识别负载功能等，方便客户选择使用。SY7638采用的封装形式为SOP8。

应用

小容量锂电池充电/放电应用

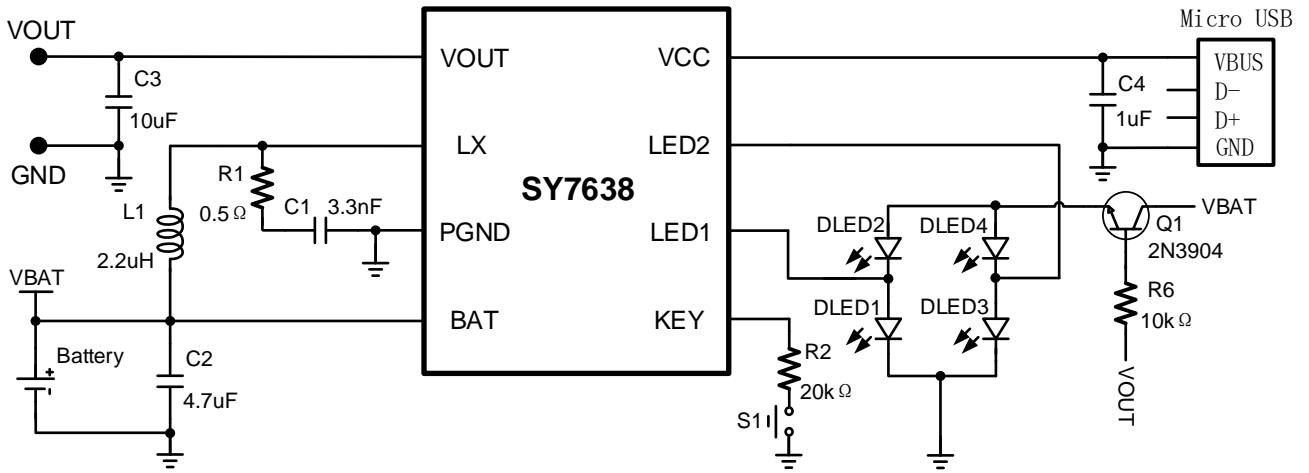
特点

- ◆ 待机功耗75uA
- ◆ 开关充电，默认设定0.5A充电电流可订制0.25A/1A充电电流版本
- ◆ 充电效率高达90%@1A
- ◆ 充电开关频率1MHz
- ◆ 涓流/恒流/恒压三段式充电
- ◆ 具有充电电流自适应适配器功能
- ◆ 充电电流温度智能调节功能
- ◆ 充电截止电流10%ICC，自动再充电
- ◆ 预设4.2V充电浮充电压，精度达±1%
- ◆ 同步升压输出5.05V
- ◆ 放电开关频率1MHz
- ◆ 放电效率高达93%
- ◆ 放电截止电流7mA
- ◆ 独创升压输出热调节功能
- ◆ 放电模块过流、短路、过压、过温保护
- ◆ LED电量显示、充放电指示及异常指示默认4颗LED显示，可订制1颗LED显示、2颗LED显示及2颗LED转灯显示
- ◆ 可订制的KEY键功能和自动识别负载功能默认版本：单击显示电量、开启放电模块；有自动识别负载功能；长按关闭输出

可订制版本：

- （1）单击显示电量、开/关放电模块；无自动识别负载功能
- （2）单击显示电量、开/关放电模块；有自动识别负载功能

典型应用电路



SY7638典型应用电路

Fig. 1. 典型应用电路图