

## 1. 概述

SY8805是一款专为蓝牙耳机充电仓设计的高集成度芯片。芯片内部集成充电模块和放电模块。充电采用BUCK，电池端充电电流I2C可以调节。放电模块的输出电压I2C可以调节，并集成两路输出负载开关，提供了独立的负载存在检测、负载插入检测和输出电流检测。

SY8805集成了标准的I2C接口，方便实现芯片和MCU之间的通信，控制充电、放电功能。

SY8805集成了通信端口，可以实现耳机仓到耳机端的高速通信，非常适合蓝牙耳机充电仓的设计。SY8805的高集成度极大简化了外围电路和元器件，为蓝牙耳机充电仓的应用提供了简单易用的方案。

SY8805采用的封装形式为QFN3x3-20。

## 2. 应用

蓝牙耳机充电仓

便携式锂电池应用

其他小功率电源应用

## 3. 特点

- ◆ VIN端耐压可达28V
- ◆ 自动识别状态待机电流：7uA
- ◆ Shipmode功耗1.5uA
- ◆ ICC、ITERM、ITC电流I2C可调节
- ◆ 充电自动复充
- ◆ 充电浮充电压I2C可调节：4.00V~4.50V，step=25mV，精度±0.5%
- ◆ 同步升压输出电压I2C可调3.7V~5.2V，效率高达93%@5.0V/0.3A
- ◆ VOL/VOR独立负载识别
- ◆ VOL/VOR独立控制放电
- ◆ VOL/VOR轻载关机电流3mA
- ◆ VOX到COMX双向独立通信
- ◆ 放电模块过流、短路、过压、过温保护
- ◆ VDD=3.0V/2.5V/1.8V为MCU供电
- ◆ LED1~LED3独立控制
- ◆ 支持HALL开盒唤醒
- ◆ 支持KEY长按复位VDD、退shipmode
- ◆ xSen多路选择输出：VIN、PMID、VOL、VOR、VBAT、VDD、IOL、IOR

4. 典型应用电路

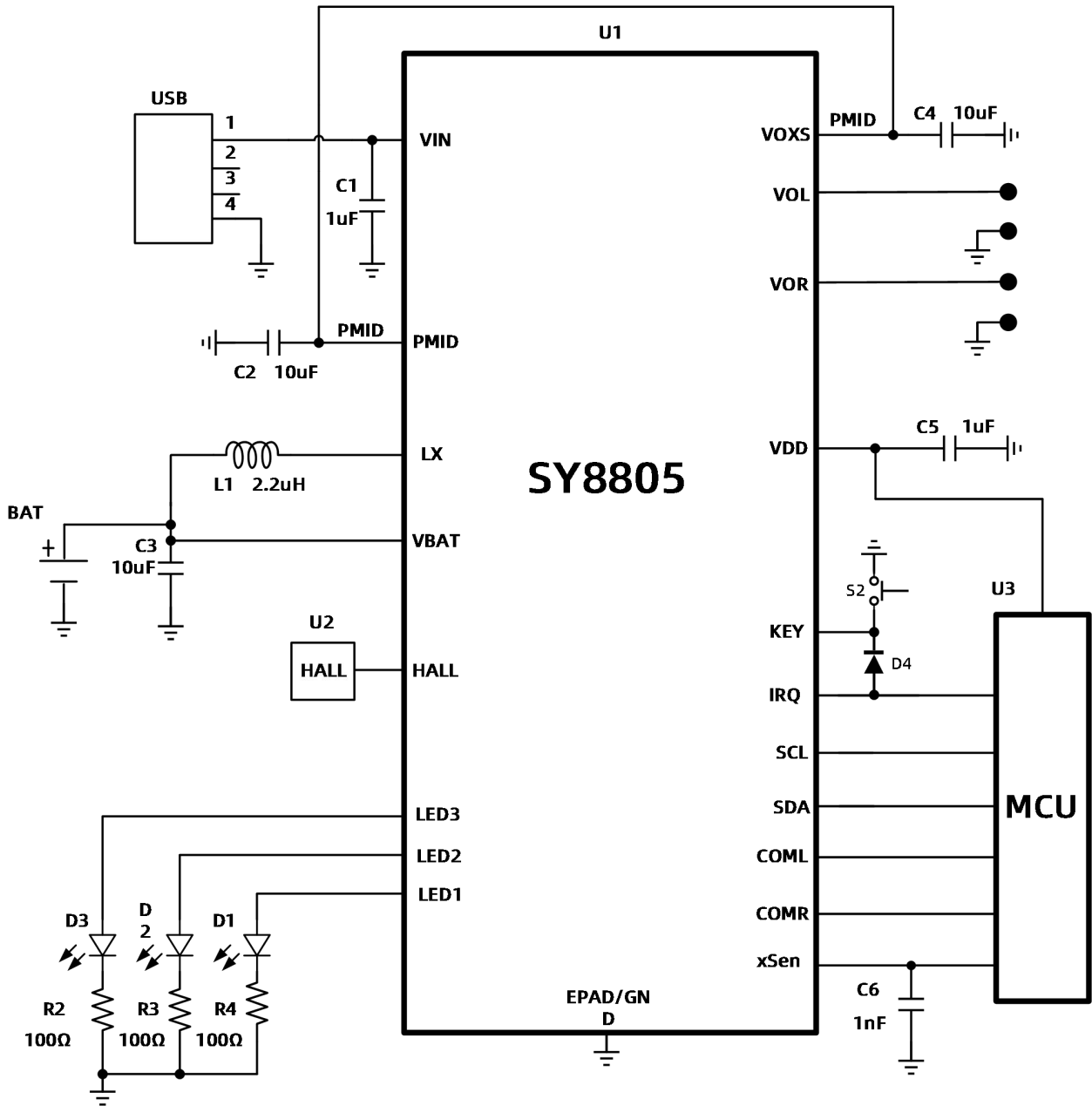


图 4-1 典型应用电路