

1 简介

SY8836 是专门为 TWS 耳机充电仓设计的全集成 SoC 芯片。SY8836 内部集成了兼容 8051 指令集的 CPU, 256 字节 RAM, 4k 字节 OTP 程序存储区, 多通道 10 位 ADC, 9 个 GPIO, 一个线性充电模块, 一个 Boost 升压模块和两个独立放电控制 MOS 管。SY8836 芯片 VIN 管脚支持过压保护, 最高耐压可达 35V。

SY8836为SOP16封装。SY8836为QFN16 3*3封装。

2 应用

TWS耳机充电仓

3 特性

- ◆ 兼容8051指令集CPU
- ◆ 256字节RAM
- ◆ 4k字节OTP程序存储空间
- ◆ 2个定时器
- ◆ 1路UART
- ◆ 11.0592MHz时钟频率
- ◆ 1个多通道10位ADC
- ◆ 9个GPIO
- ◆ 3个集成400/800Ω电阻的LED驱动
- ◆ 线性充电, 最大充电电流500mA, 支持4.2/4.35/4.4/4.45V浮充电压, 精度0.5%
- ◆ 5V/500mA的Boost升压转换器
- ◆ 双路独立耳机插拔检测、功率控制和轻载检测
- ◆ 支持霍尔和按键检测
- ◆ 支持NTC功能
- ◆ VIN快速过压保护(50ns), 耐压高达35V
- ◆ 静态功耗: 15uA
- ◆ 封装: SOP16、QFN16 3*3

4 典型应用原理图

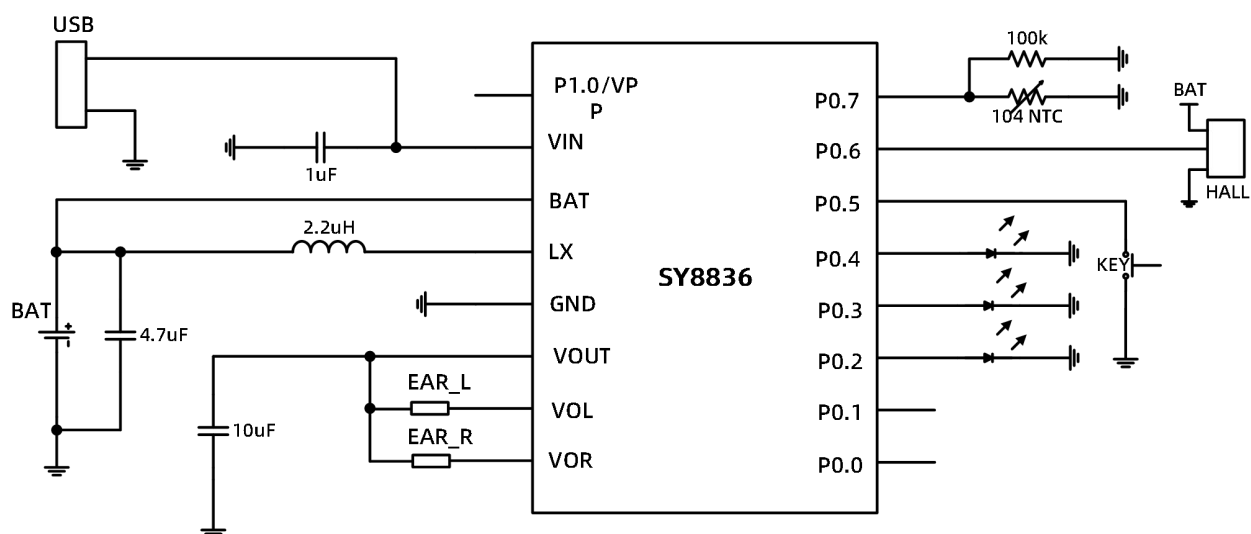


图1 典型应用原理图