

TWS耳机充电仓全集成SoC

1 简介

SY8839 是专门为 TWS 耳机充电仓设计的全集成 SoC 芯片。SY8837/8/9 内部集成了兼容 8051 指令集的 CPU, 512 字节 RAM, 12k 字节 OTP 程序存储区, 多通道 10 位 ADC, 9 个 GPIO, 一个线性充电模块, 一个 Boost 升压模块、两个独立放电控制 MOS 管和耳机双向通讯模块。SY8839 芯片 VIN 管脚支持过压保护, 最高耐压可达 35V。

SY8839为QFN16 3*3封装。

2 应用

TWS耳机充电仓

3 特性

- ◆ 兼容8051指令集CPU
- ◆ 512字节RAM
- ◆ 12k字节OTP程序存储空间, 可以分为2个6k字节空间, 允许代码升级一次
- ◆ 2个定时器

4 典型应用原理图

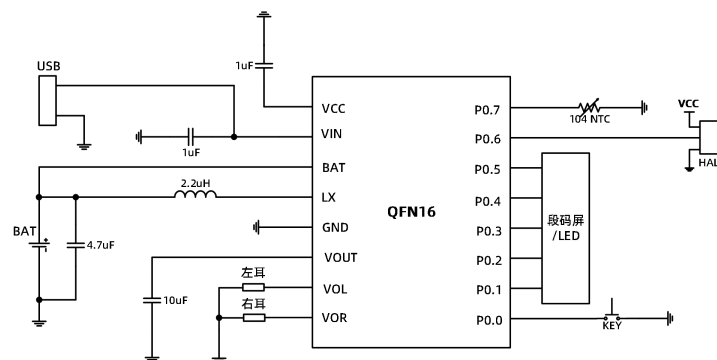


图 1 典型应用原理图

- ◆ 2路UART
- ◆ 11.0592MHz时钟频率
- ◆ 1个多通道10位ADC
- ◆ 8个GPIO
- ◆ 4个集成400/800Ω电阻的LED驱动
- ◆ 4个LED引脚同时支持PWM输出
- ◆ 线性充电, 最大充电电流500mA, 支持4.0-4.5V浮充电压, 精度0.5%
- ◆ 5V/400mA的Boost升压转换器
- ◆ 双路独立耳机插拔检测、功率控制和轻载检测
- ◆ 集成双路耳机通讯功能
- ◆ 支持霍尔和按键检测
- ◆ 支持NTC功能
- ◆ SY8839 VIN快速过压保护 (50ns), 耐压高达35V
- ◆ 静态功耗: 5uA
- ◆ 封装: QFN16 3*3